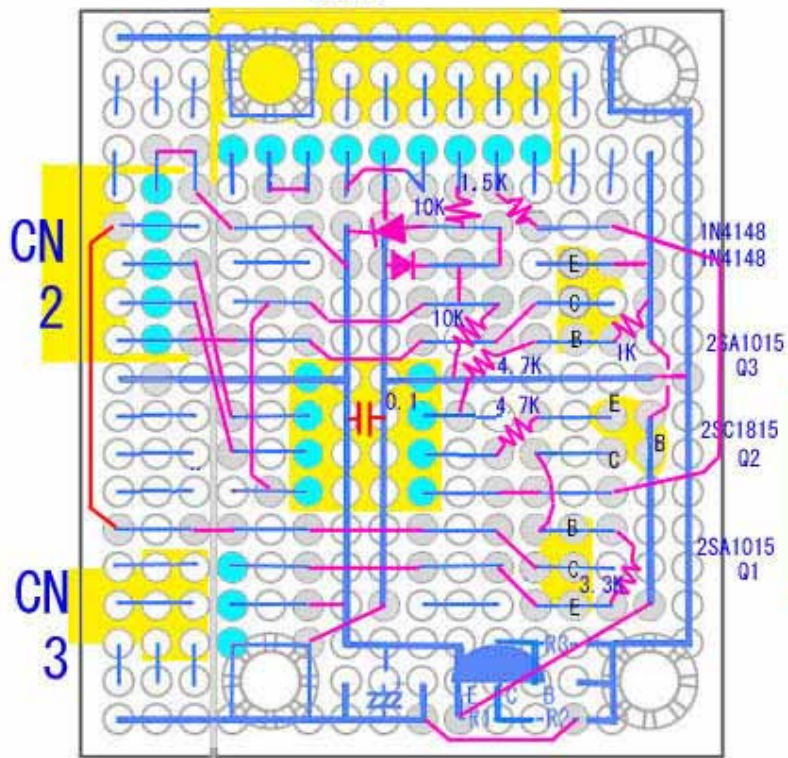
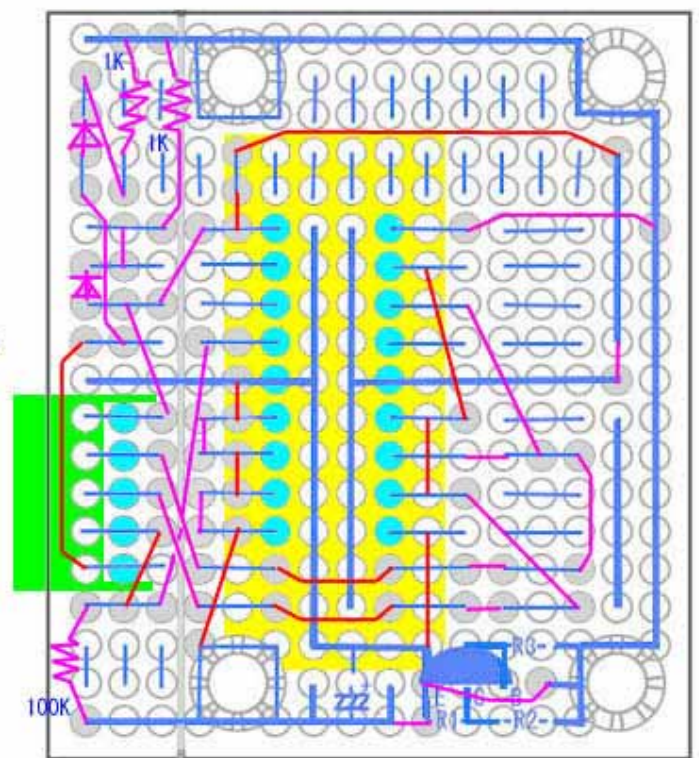


CN1



注： 赤の配線、部品取り付けはコネクタ、ソケット実装前に行う



緑のコネクタは半田面に実装する